



Внимание!

Инструкция по монтажу предназначена для квалифицированных работников.
Перед началом работ по установке изделия, необходимо осмотреть все детали на наличие повреждений, которые могут быть вызваны транспортировкой. После установки деталей претензии не принимаются.

Коннекторы, профили и стабилизаторы крепятся к стенам специальными дюбелями в соответствии с инструкцией. Если дюбели из комплекта поставки не соответствуют типу стен, то они приобретаются отдельно. Необходимые дюбели доступны в магазинах.

Особенности безопасного стекла

Душевые ограждения немецкой компании GuteWetter комплектуются безопасными закаленными стеклами. Каждое стекло имеет фирменный знак качества в нижнем углу стекла, гарантирующий качество изделия.

В случае, если в процессе монтажа или эксплуатации вы разбили стекло и оно рассыпалось на маленькие частицы — радуйтесь, компания сделала для вас качественный продукт, соответствующий мировым стандартам.

Кроме того, вы можете заказать новое стекло по доступной цене у сертифицированных дилеров, что сэкономит вас от покупки нового изделия целиком.

Рекомендации по монтажу петлевых ограждений

Петлевые ограждения не имеют регулировки и требуют идеального уровня стены.
В случае, если есть несильное отклонение стены по уровню, регуляторка производится следующими способами:

- Удаление пластиковых втулок из петель позволяет увеличить ход стекла в петле и выровнять уровень на 1мм;
- Использование силиконовых подкладок под петли в месте крепления к стене позволяет уменьшить конечный размер изделия в нужной точке;
- Допускается выдвигание магнитных уплотнителей для плотного и равномерного прилегания магнитной части и устранения лишнего зазора между стеклами.

Рекомендации по нанесению силикона

— Компания GuteWetter настоятельно рекомендует использовать только прозрачный антибактериальный силикон для долговечности покрытия и сохранения эстетической составляющей душевого ограждения в лучшем виде.
— Нанесение силикона является важнейшим моментом в установке ограждения в вопросах герметичности и требует наличия опыта. Доверьте данную процедуру профессионалам.
— Силикон наносится на очищенную, обезжиренную и высушенную поверхность. Ширина шва должна быть вдвое больше его глубины.

Подарившем вас с приобретением нашего фирменного продукта. Вы сделали хороший выбор: приобрели продукт из высококачественных, безопасных и долговечных материалов.
Чтобы сохранить качество и красоту изделия, мы рекомендуем придерживаться данной инструкции.

Герметичность ограждения

Очень важно понимать, что ни одно душевое ограждение не обеспокоит 100-процентную герметичность (эффекта аквапанора), оно выполняет функцию защиты от брызг. Однако количество воды, которое может попасть наружу, всегда минимально.
Правильный монтаж и уход могут быть минимальными, но это не значит, что не существует факторов, влияющих на снижение герметичности — необходимые инструкции по монтажу, — чистоте и уклону стен, — установке компонентов изделия без использования уровня.
Уход за душевым ограждением
Регулярный уход за стеклянными элементами кабины позволяет вам предотвратить образование известковых отложений, и стекло сохраняет свою прозрачность и блеск.
— Используйте для ухода за стеклянными элементами специальные моющие средства, не содержащие агрессивных компонентов, кислот и щелочей.
— При уходе за стеклами рекомендуется использовать только мягкие полотенца и салфетки из микрофибры.
— Избегайте абразивных средств.

Расходные материалы

Несмотря на то, что в наших изделиях использованы только высококачественные материалы, некоторые детали, в частности, водоотводные уплотнители, подвергаются износу и в т.ч., подвержены процессам старения, и со временем подлежат замене. Эти детали считаются расходными материалами. Их замена не входит в перечень работ по гарантийному обслуживанию, но их можно приобрести у производителя душевой кабины.

— Загибу необходимо проводить до образования пленки. Для исключения налипания снятого силикона перед активной обработкой рабочую поверхность мыльной водой размягчить.
— В серии TrendStyle после окончательной регулировки и монтажа изделия рекомендуется обрабатывать силиконом следующие элементы:

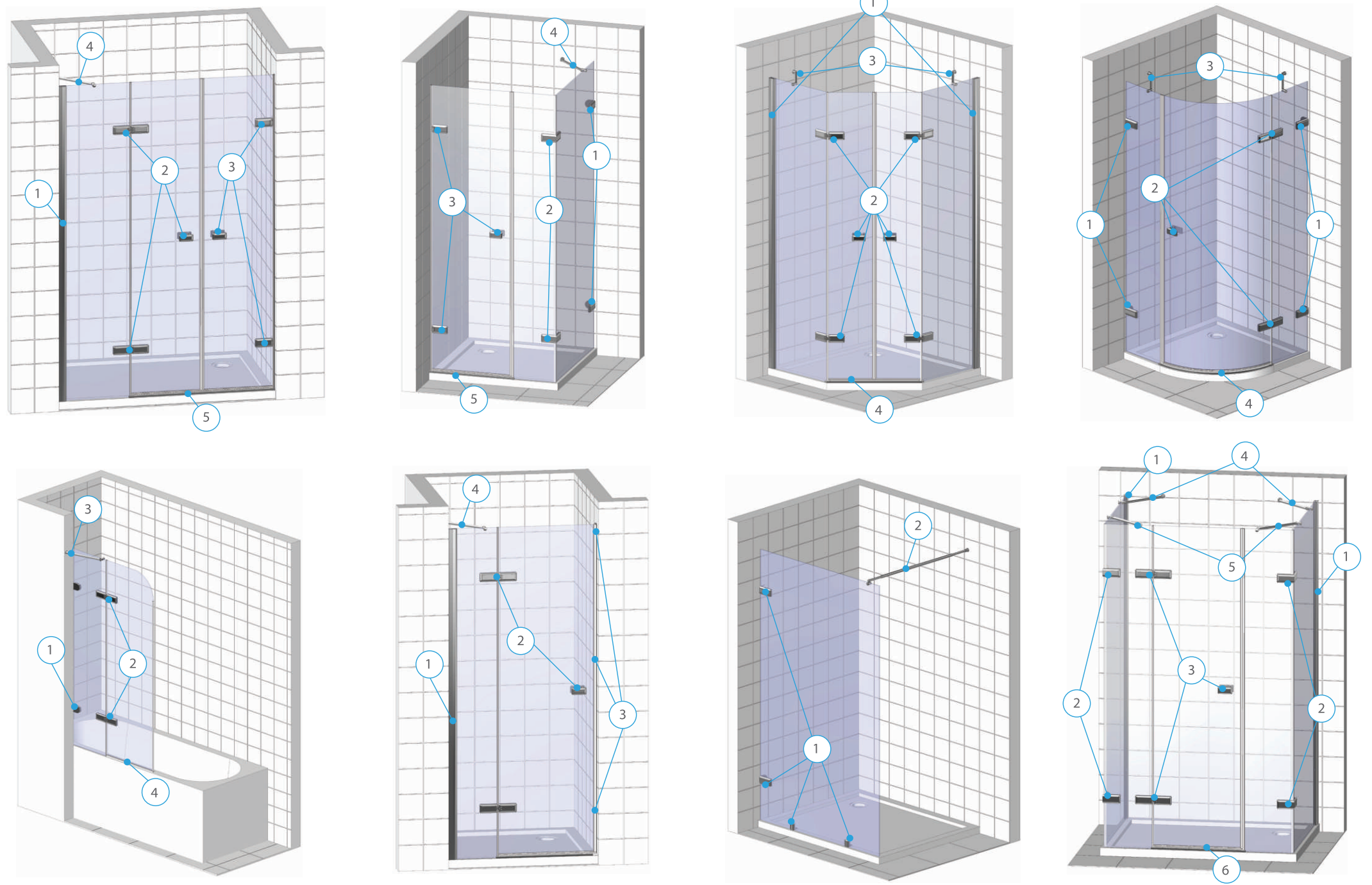
- Неподвижные сегменты с внутренней и с внешней стороны на стыке с поддоном/полом.
- Неподвижные сегменты с внутренней и с внешней стороны на стыке стекла со стеной и петлевым исполнением. Для дополнительной герметизации допускается нанесение силикона в месте стыка его со стеной. При креплении неподвижного стекла к стене профилем, допускается не наносить силикон с внешней стороны при условии ровного стенового покрытия без канавок и выступов у плитки.
- Подвижные элементы стена-стекло, с внутренней и внешней части профиля.
- Внешнюю сторону водоотводного профиля PR-10-SLK на стыке с полом.
- Внешнюю и внутреннюю сторону направляющих профилей PL-10-SLK(4-13).
- По окончании герметизации необходимо оставить ограждение в неподвижном состоянии на 48 часов до полного высыхания силикона.

Условия предоставления гарантии

Завод GuteWetter предоставляет гарантию 5 лет на всю свою продукцию. Полная гарантия предоставляется только на те изделия, которые были смонтированы специалистами сертифицированными заводами. Изделия, смонтированные сторонними специалистами сохраняют гарантию только на покрытие фурнитуры и профилей.

В случае, если при самостоятельном монтаже у вас разбилось стекло и у вас есть подозрение что закалка проводилась не в соответствии со стандартами (от 20 до 400 осколов на квадрат) — найдите осколок со знаком качества и сфотографируйте его с остальными осколками. Отправьте рекламацию продавцу, у которого приобрели изделие.

тел.: +7 (495) 646-26-26
www.guteWetter.ru



Крепление неподвижного сегмента к стене коннекторами

Комплект стенового крепления неподвижного сегмента ограждения:

- Латунный коннектор в сборе арт. CH27-2
- Саморез из нержавеющей стали арт. DIN7982 (6x55)

Инструкция по монтажу:

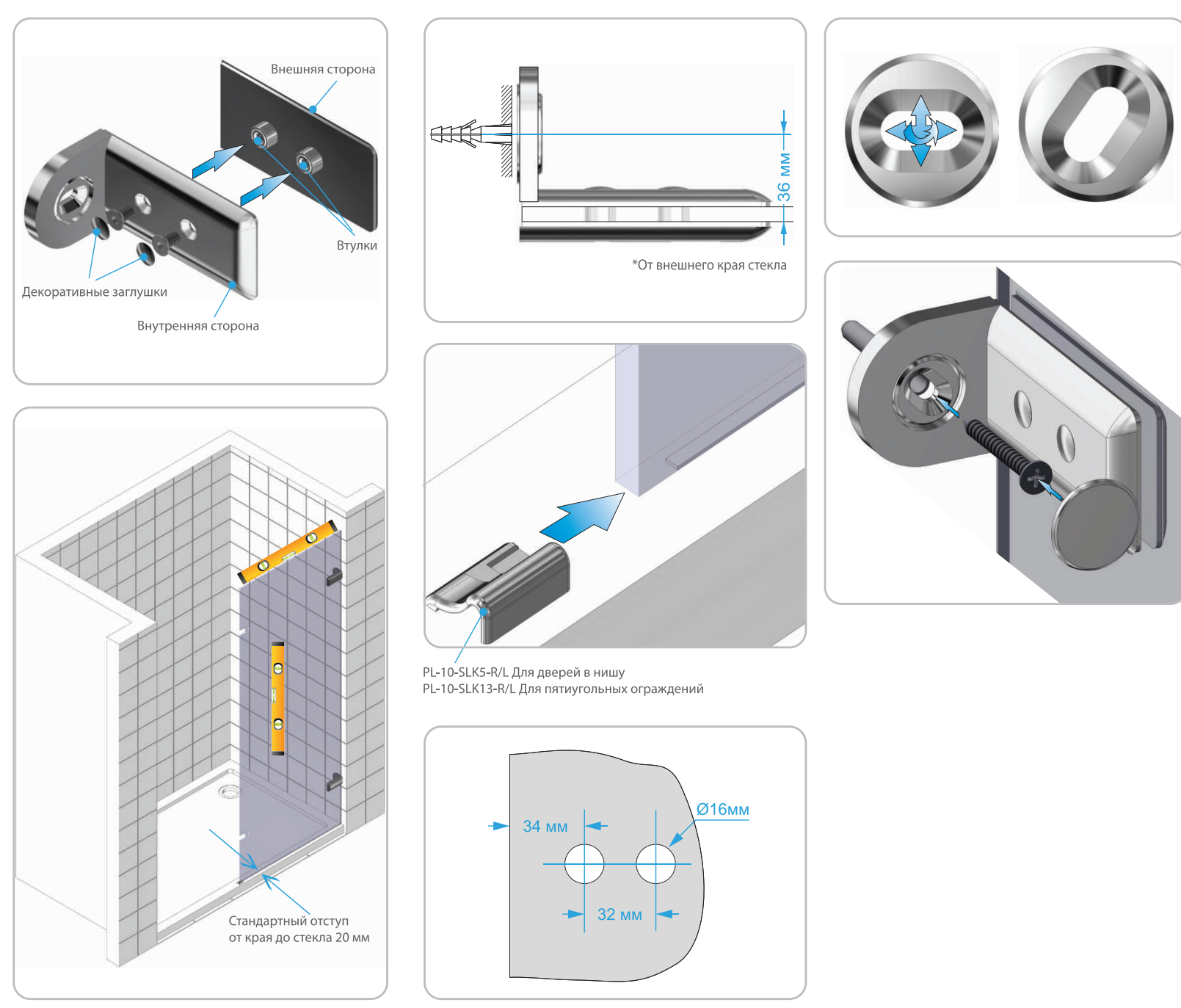
Убедитесь в наличии всех комплектующих и крепежей.

1. Установите все уплотнители на стекло перед установкой крепления неподвижного сегмента.
2. Определите внешнюю сторону стекла и смонтируйте коннекторы CH27-2 согласно схеме.
3. Неподвижный сегмент в сборе с уплотнителями и коннекторами CH27-2 приложите в место монтажа.
4. Выставьте стекло по уровню с требуемым отступом и отметьте место сверления.

ВНИМАНИЕ! ПЕРЕД МОНТАЖОМ ОБЯЗАТЕЛЬНО ПРОВЕРЬТЕ ЧЕРТЕЖ ОТСТУПА ОТ КРАЯ

5. Просверлите отверстия и смонтируйте стеновые дюбели из комплекта.
6. Закрепите стекло с коннекторами к стене саморезами из комплекта, используя уровень.

Не надевайте декоративные заглушки до окончательного монтажа изделия.



Крепление неподвижного сегмента к стене профилем

Комплект стенового крепления неподвижного сегмента ограждения:

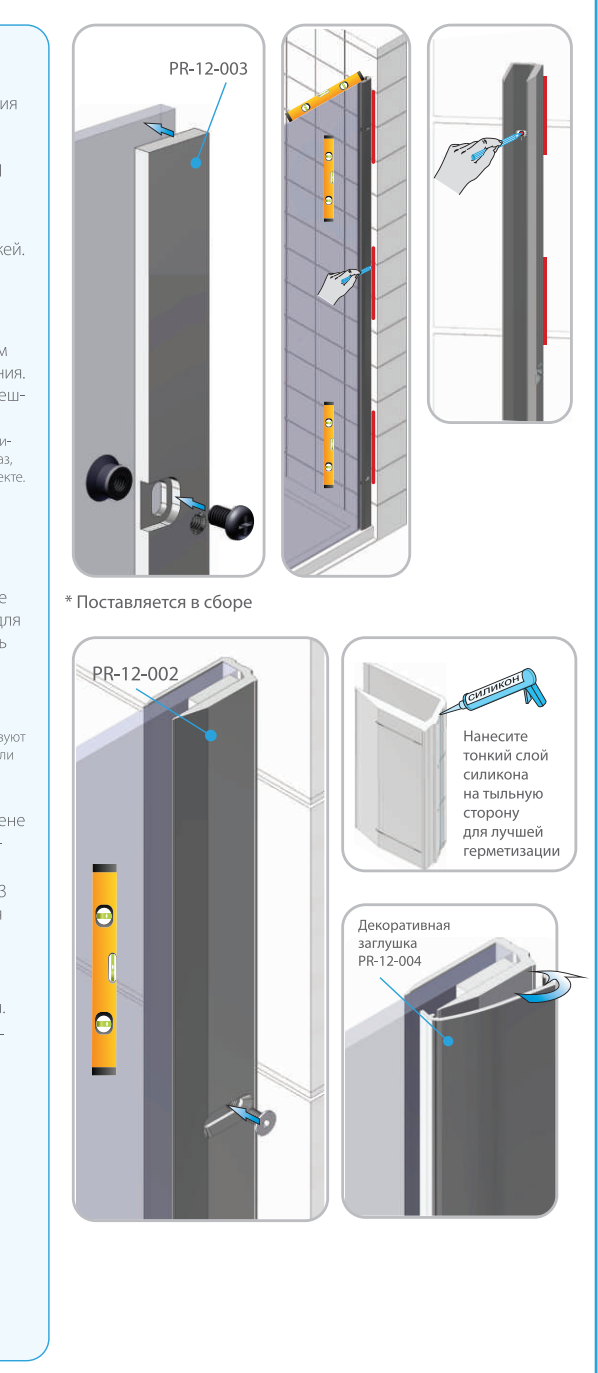
- Составной алюминиевый профиль для крепления неподвижного стекла к стене
- Винт с полукруглой головкой арт. DIN965 (M6x10)
- Саморез с полукруглой головкой арт. DIN7981 (4,2x45)

Инструкция по монтажу:

Убедитесь в наличии всех комплектующих и крепежей.

1. Определите низ стекла по нижнему торцевому уплотнителю и наклейке.
2. Определите внешнюю сторону стекла.
3. Установите стекло в сборе со стеновым профилем на место монтажа неподвижного сегмента ограждения.
4. Выставьте стекло по уровню как показано на схеме и нанесите полосу для отметки поперечного профиля.
5. Деконструируйте стекло из профиля PR-12-002. Приложите профиль PR-12-002 к стене, выровняйте по уровню и отметьте место для сверления. Отметьте место для сверления.
6. Просверлите отверстия и смонтируйте дюбели. При необходимости вы можете сделать дополнительные отверстия в профиле (например, если отверстие попало на стык плиток).
7. Нанесите тонкий слой силикона на профиль PR-12-002 с тыльной стороны и приложите его к стене по метке и уровню. Закрепите профиль нержавеющими саморезами из комплекта.
8. Установите стекло в сборе с профилем PR-12-003 в стеновой профиль PR-12-002, закрепите его двумя поперечными винтами DIN965 (M6x10) из комплекта.
9. Окончательная фиксация неподвижного стекла внешней стороной производится после регулировки всей конструкции со всеми уплотнителями и магнитами.
10. Декоративный профиль PR-12-004 устанавливается после регулировки и монтажа изделия.

ВНИМАНИЕ! ПЕРЕД МОНТАЖОМ ОБЯЗАТЕЛЬНО ПРОВЕРЬТЕ ЧЕРТЕЖ ОТСТУПА ОТ КРАЯ



Крепление подвижного сегмента стекло-стекло петлями

Комплект подвижного крепления стекло-стекло:

- Латунный петлю арт. CH27-4
- Шестигранный ключ для фиксации петли

Инструкция по монтажу:

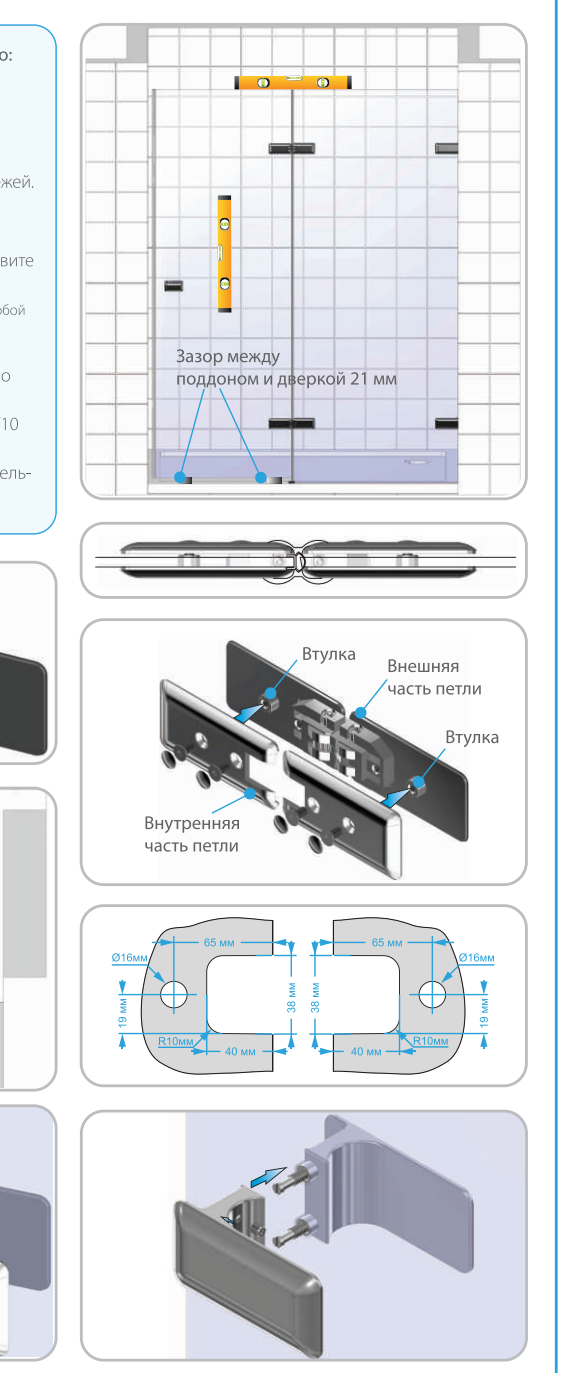
Убедитесь в наличии всех комплектующих и крепежей.

1. Установите все уплотнители и ручки на стекло перед установкой петли по схеме.
2. Определите внешнюю сторону стекла и установите петлю на неподвижное стекло.
3. Установите подвижное стекло и закрепите его петлей, выдвигая уровень и горизонт детали по верхней кромке.

Примечание: для крепления двух подвижных стенов между собой используйте 3 мм шпатель. Монтаж производится аналогично.

Отступ снизу до кромки стекла 21 мм (для двери)/10 мм (для шпателя).

Не надевайте декоративные заглушки до окончательного монтажа изделия.



Монтаж магнитного уплотнителя к стене профилем

Комплект крепления магнитного уплотнителя к стене профилем:

- Составной алюминиевый профиль для крепления магнита
- Пластик для крепления водоотводного профиля SLK
- Магнитный уплотнитель арт. M90 или арт. M360

Инструкция по монтажу:

Монтаж данного комплекта производится после монтажа и регулировки двери.

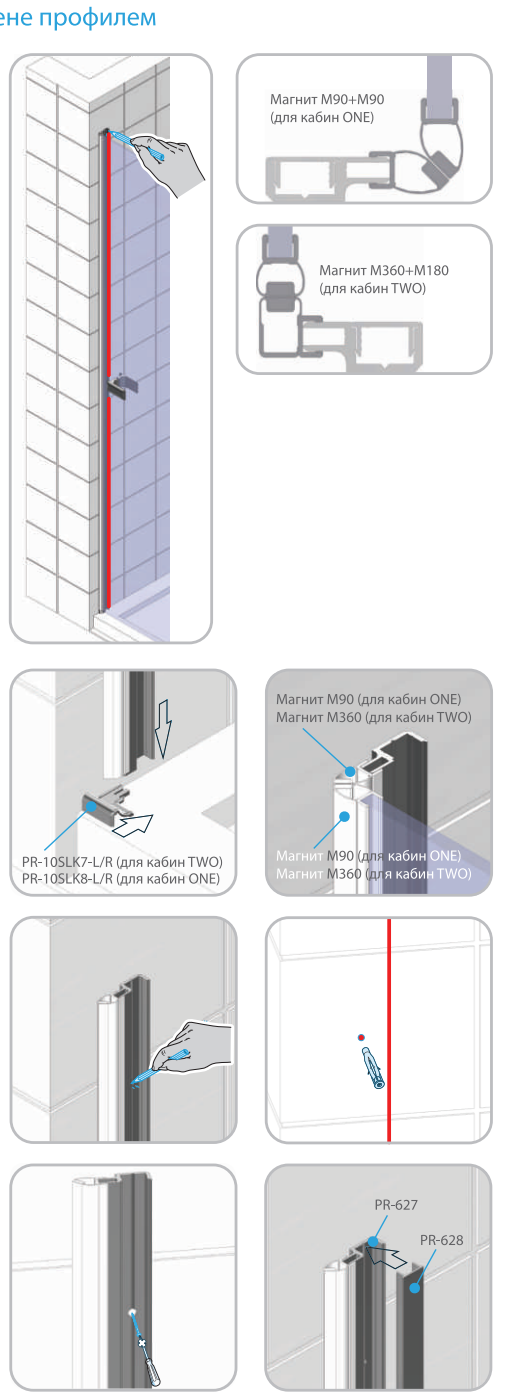
1. Аккуратно выгадите декоративную крышку PR-628 из профиля PR-627.
2. Наденьте магнит на профиль PR-627 как показано на схеме. Верхняя часть магнита должна быть заподлицо с профилем, а нижняя на 2 мм меньше чем профиль.
3. Наденьте ответную сторону магнита на торцевое стекло. По верху и по низу магнитный уплотнитель должен быть заподлицо с торцевым стеклом.
4. Приложите профиль PR-627 с магнитом к установленному на стене магниту, выровняйте по верхнему краю и привинтите к стене по линии отступа от края.

5. Отметьте положение профиля и точки для просверливания отверстий под дюбели. Смоделируйте отверстия под дюбели.
6. Нанесите на профиль с тыльной стороны тонкий слой силикона. Установите профиль в установленном месте, выровняв его по метке. Далее закрепите его саморезами из комплекта. Закрепите дверь и убедитесь в правильности монтажа профиля.

Примечание: если дюбели из комплекта поставки не соответствуют типу стен, то они приобретаются отдельно. Необходимые дюбели доступны в магазинах.

Примечание: при необходимости вы можете дополнительно нанести силикон вместе с магнитом на профиль и стену с внутренней и с внешней стороны.

7. Декоративная крышка PR-628 монтируется после окончания всего монтажа и регулировки изделия.



Монтаж подвижного сегмента стена-стекло

Комплект стенового крепления подвижного сегмента ограждения:

- Стеновая петля для крепления подвижного стекла к стене арт. CH27-1
- Профиль арт. PR-12-001
- Пластик для крепления водоотводного профиля SLK
- Саморезы из нержавеющей стали арт. DIN7982 (6x55)

Инструкция по монтажу:

Убедитесь в наличии всех комплектующих и крепежей.

1. Установите уплотнитель арт. UP603M6 на профиль арт. PR-12-001 перед установкой петли.
2. Закрепите петлю к профилю винтами из комплекта.
3. Установите все уплотнители и ручки (при наличии) на стекло.
4. Установите собранный комплект профиля с петлями на стекло.

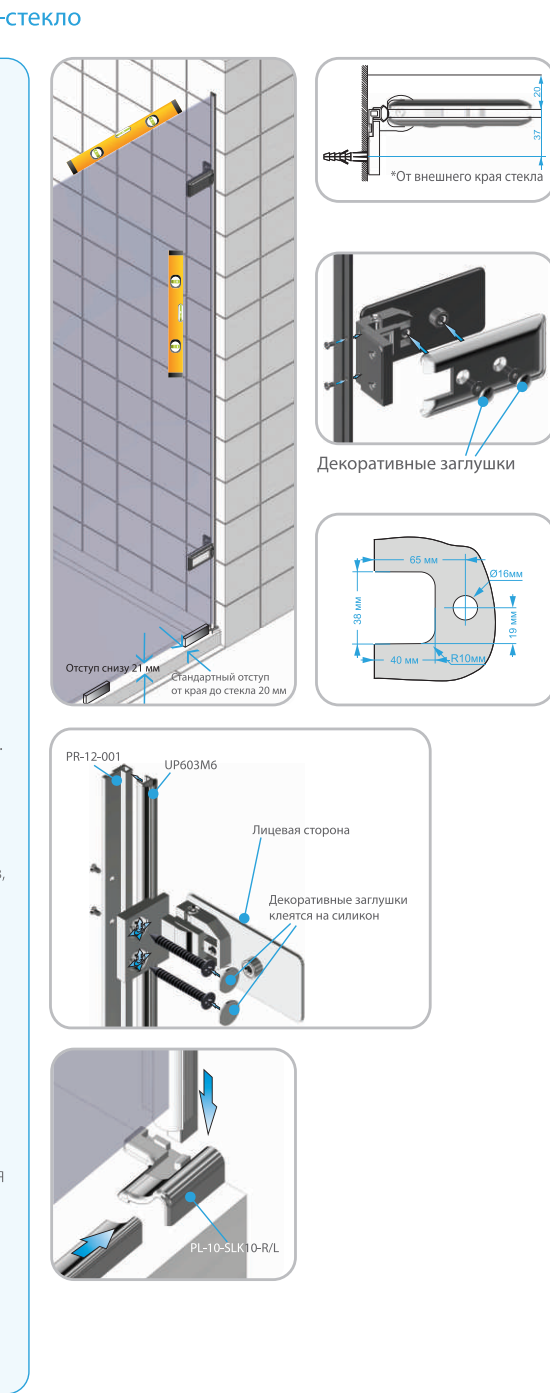
5. Подвижный сегмент в сборе с уплотнителями, петлями, профилем и пластиком арт. PL-10-SLK10-10V приложите в место монтажа. Выставьте стекло по уровню с требуемым отступом и отметьте место сверления.

Примечание: отступ от края по стандарту производителя производится минимум 20мм.

При изготовлении индивидуального изделия на заказ, отступ от края указан на чертеже, который поставляется в комплекте.

6. Просверлите отверстия и установите дюбели из комплекта.
7. Установите стекло в сборе с профилем и петлями в установленном месте. Выдвигая уровень и используя монтажные подкладки, закрепите его к стене нержавеющими саморезами из комплекта.

Не надевайте декоративные заглушки до окончательного монтажа изделия.

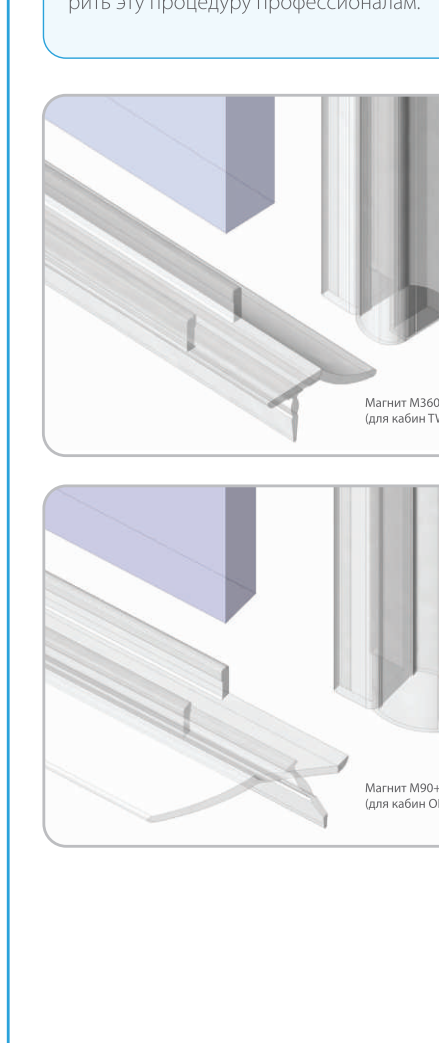


Подрезка уплотнителя UP600M

Инструкция по подрезке уплотнителей

Подрезка уплотнителей производится после окончательной регулировки изделия. Используйте специальный инструмент для правильной подрезки уплотнителя.

Качество подрезки уплотнителя напрямую влияет на герметичность ограждения, а также на общий эстетический вид ограждения, поэтому настоятельно рекомендуется доверить эту процедуру профессионалам.



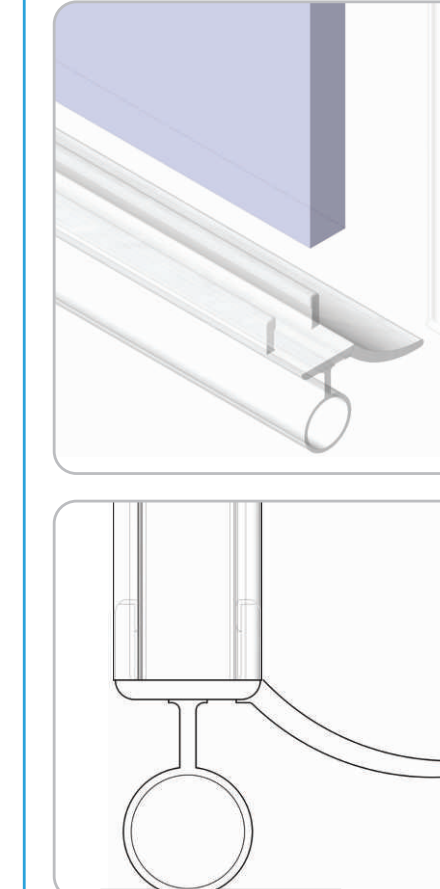
Подрезка уплотнителя UP600B

Инструкция по подрезке уплотнителей

Данный уплотнитель предназначен в большинстве случаев для монтажа шторок на ванну.

Подрезка уплотнителей производится после окончательной регулировки изделия. Используйте специальный инструмент для правильной подрезки уплотнителя.

Качество подрезки уплотнителя напрямую влияет на герметичность ограждения, а также на общий эстетический вид ограждения, поэтому настоятельно рекомендуется доверить эту процедуру профессионалам.



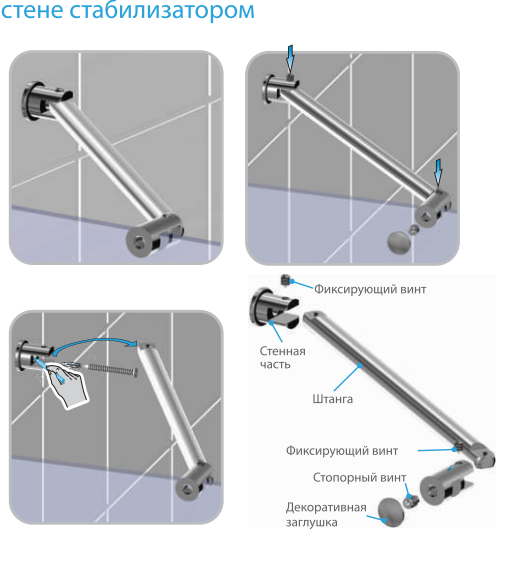
Крепление неподвижного сегмента к стене стабилизатором

Комплект крепления неподвижного стекла к стене стабилизатором:

- Латунный дисковый стабилизатор стена-стекло арт. STB-30, 1шт
- Саморез из нержавеющей стали арт. DIN7982 (4,2x45)

Инструкция по монтажу:

1. Ослабив стопорный винт и сняв декоративную заглушку, приложите комплект стабилизатора к стеклу. Отметьте место для дальнейшего сверления.
2. Просверлите отверстие и смонтируйте дюбель, приложите стеновую часть стабилизатора.
3. Зафиксируйте стекло с помощью стабилизатора, используя аксессуарный ключ из комплекта.
4. Закрепите декоративную заглушку по окончании всего монтажа и регулировки.



Монтаж водоотводного профиля PR-10-SLK

Инструкция по монтажу водоотводного профиля PR-10-SLK

Монтаж профиля PR-10-SLK производится после окончательной регулировки изделия на высоту, обеспечивая ровную и высушенную поверхность.

Направляющие пластики должны быть приклеены на силикон.

1. Подрежьте профиль под размер ограждения.

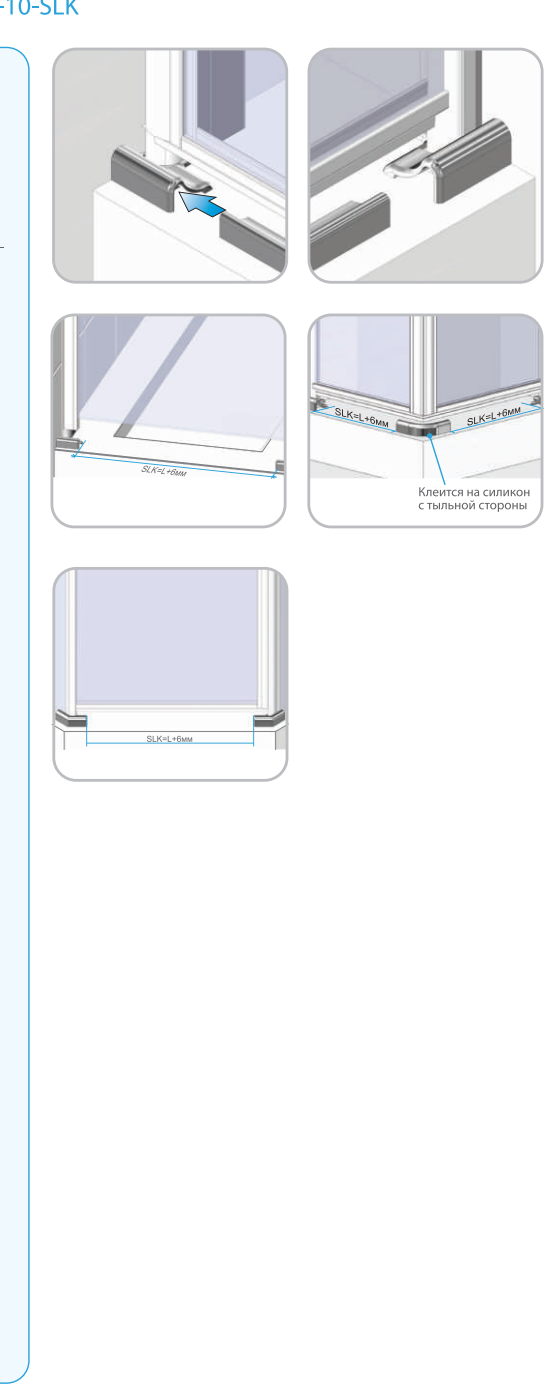
Для предоставления возможности регулировки профиль PR-10-SLK может поставляться в комплекте размером больше номинального.

Чтобы вычислить необходимый размер используйте формулу:

- а) Измерьте расстояние между пластиками как пока-зано на схеме.
- б) К полученному значению прибавьте 6 мм. Это и будет необходимый размер профиля PR-10-SLK.

2. Нанесите на тыльную сторону профиля PR-10-SLK тонкий слой силикона и приложите его, вставив в пластиковые направляющие детали, предварительно обезжирив и высушив поверхность, к которой будет приклеиваться профиль.

3. Удалите излишки силикона после приклеивания водоотводного профиля специальным инструментом.



Крепление неподвижного сегмента к стене внахлест

Комплект стенового крепления неподвижного сегмента ограждения:

- Латунный коннектор в сборе арт. CH25-22
- Саморез из нержавеющей стали арт. DIN7982 (6x55)

Инструкция по монтажу:

Убедитесь в наличии всех комплектующих, крепежей, а также пластиковых втулок.

1. Установите все уплотнители на стекло перед установкой крепления неподвижного сегмента.
2. Определите внутреннюю сторону стекла и смонтируйте коннекторы CH25-22 согласно схеме.
3. Неподвижный сегмент в сборе с уплотнителями и коннекторами CH25-22 приложите в место монтажа.
4. Выставьте стекло по уровню с требуемым отступом и отметьте положение петли карандашом.

Примечание: отступ от края стены до кромки стекла 76 мм.

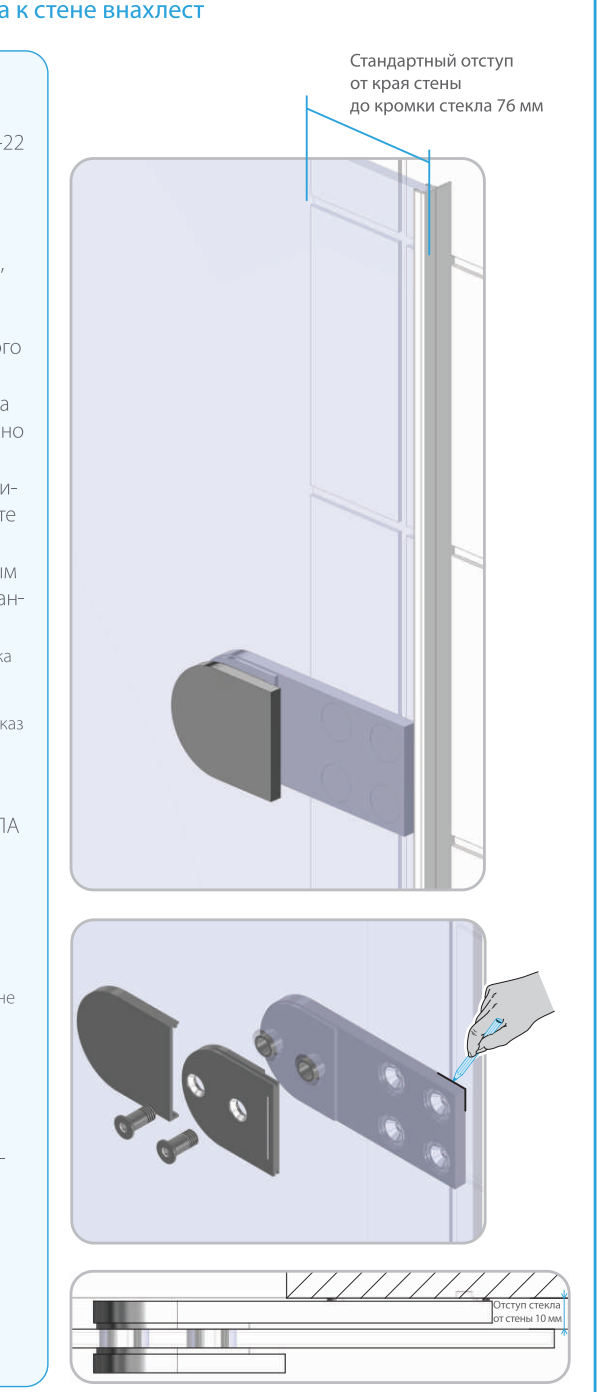
5. К полученному значению прибавьте 6 мм. Это и будет необходимый размер профиля PR-10-SLK.

6. Просверлите отверстия и смонтируйте стеновые дюбели из комплекта.

Примечание: если дюбели из комплекта поставки не соответствуют типу стен, то они приобретаются отдельно. Необходимые дюбели доступны в магазинах.

7. Закрепите коннекторы к стене саморезами из комплекта, используя уровень.

8. Наденьте декоративные заглушки до окончательного монтажа изделия.



Крепление неподвижного стекла к полу

Комплект напольного крепления неподвижного сегмента ограждения:

- Латунный коннектор для крепления к полу арт. CH27-4
- Саморез из нержавеющей стали арт. DIN7982 (4,2x55)

Инструкция по монтажу:

Убедитесь в наличии всех комплектующих и крепежей.

Коннекторы CH27-4 монтируются совместно с CH27-2 и служат дополнением к ним.

1. Установите коннекторы CH27-4 на стекло согласно схеме совместно с CH27-2.

2. Выполните шаги 3 и 4 из шага №, так же отметьте отверстия под коннекторы CH27-4.

ВНИМАНИЕ! ПЕРЕД МОНТАЖОМ ОБЯЗАТЕЛЬНО ПРОВЕРЬТЕ ЧЕРТЕЖ ОТСТУПА ОТ КРАЯ

3. Просверлите отверстия и смонтируйте стеновые дюбели из комплекта.

Примечание: если дюбели из комплекта поставки не соответствуют типу стен, то они приобретаются отдельно. Необходимые дюбели доступны в магазинах.

4. Закрепите стекло с коннекторами к стене и полу саморезами из комплекта, используя уровень.

Не надевайте декоративные заглушки до окончательного монтажа изделия.

