

Дверь в душевую нишу одностворчатая распашная наружу

МОНТАЖНАЯ ИНСТРУКЦИЯ И РУКОВОДСТВО ПО ЭКСПЛУАТАЦИИ

Внимание! Инструкция по монтажу предназначена для квалифицированных работников.
Внимание! Перед началом работ по установке изделия, необходимо осмотреть все детали на наличие повреждений, которые могут быть вызваны транспортировкой. После установки деталей претензии не принимаются.
Внимание! Вертикальные профили крепятся к стенам на специальный скотч и силикон в соответствии с инструкцией.

Инструкция по эксплуатации

Поздравляем вас с приобретением нашего фирменного продукта. Вы сделали хороший выбор: приобрели продукт из высококачественных, благородных и долговечных материалов.
 Чтобы сохранить качество и красоту изделия, мы рекомендуем придерживаться данной инструкции.

Герметичность ограждения

Очень важно понимать, что ни одно душевое ограждение не обеспечивает 100-процентную герметичность (эффекта аквариума), оно выполняет функцию защиты от брызг. Однако количество воды, которое может попасть наружу, всегда минимально.
 Причинами протечки воды могут быть некачественный монтаж или планировка коммуникаций.
 Факторы, влияющие на снижение герметичности:

- несоблюдение инструкции по монтажу;
- неровности и уклон стен;
- установка компонентов изделия без использования уровня.

Уход за душевым ограждением

Регулярный уход за стеклянными элементами кабины позволит вам предотвратить образование известковых отложений, и стекло сохранит прозрачность и блеск. Используйте для ухода за стеклянными элементами специальные моющие средства, не имеющие в своем составе агрессивных компонентов, кислот и щелочей. При уходе за стеклами рекомендуется использовать только мягкое полотенце и салфетки из микро-фибры. Избегайте абразивных средств.

Расходные материалы

Несмотря на то, что в наших изделиях использованы только высококачественные материалы, некоторые детали, в частности, водоотводные уплотнители, двигающиеся элементы и т. п., подвержены процессам старения и со временем подлежат замене. Эти детали считаются расходными материалами. Их замена не входит в перечень работ по гарантийному обслуживанию, но их можно приобрести у производителя душевой кабины.

перечень комплектующих и инструментов

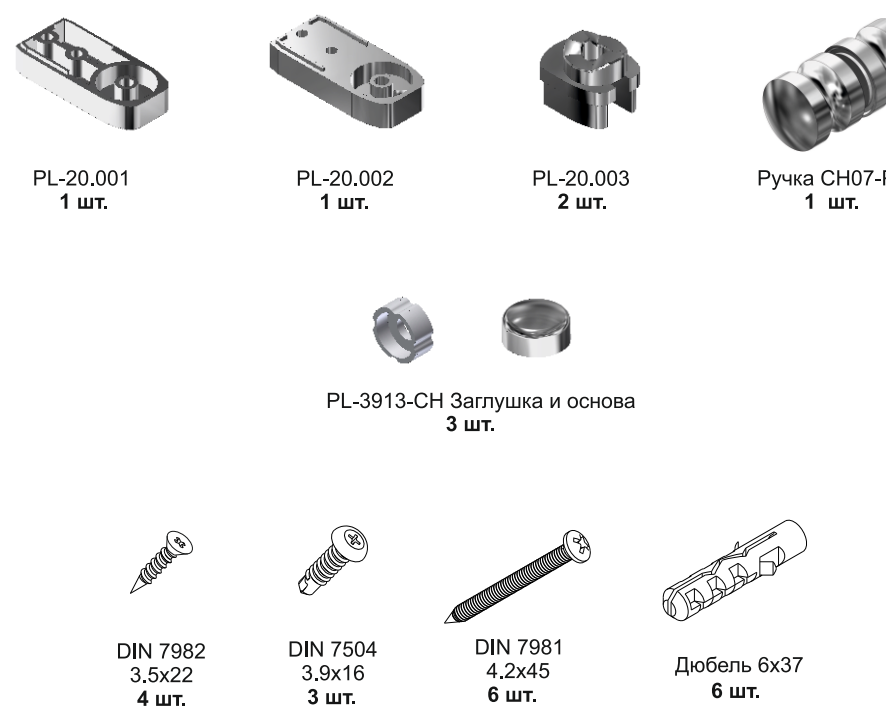
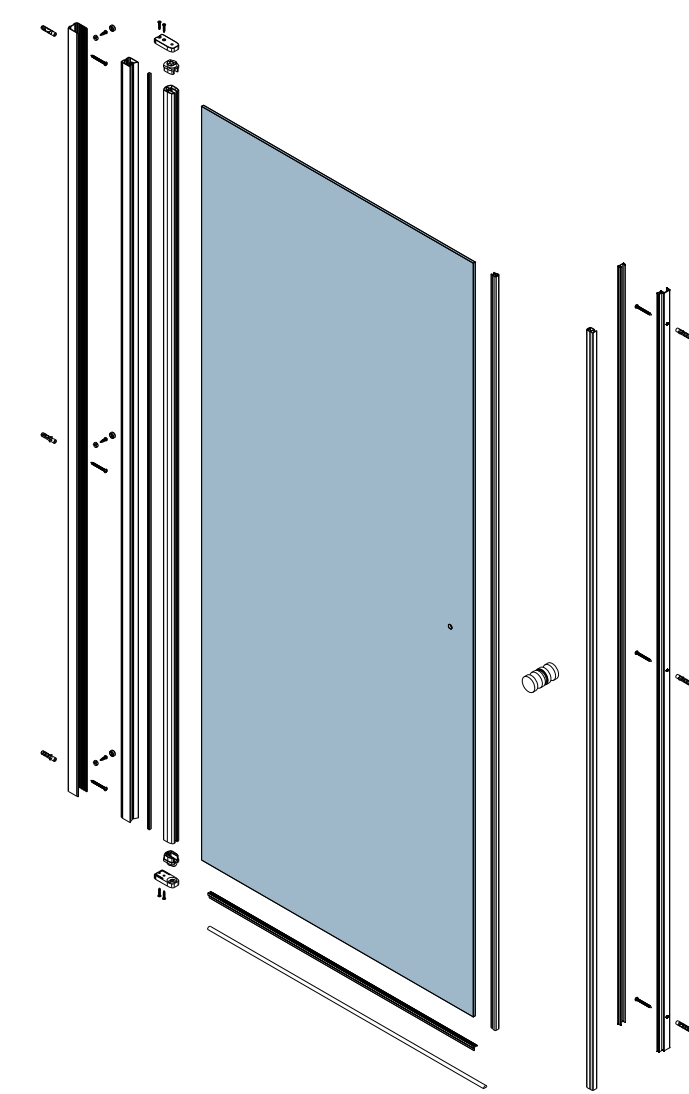
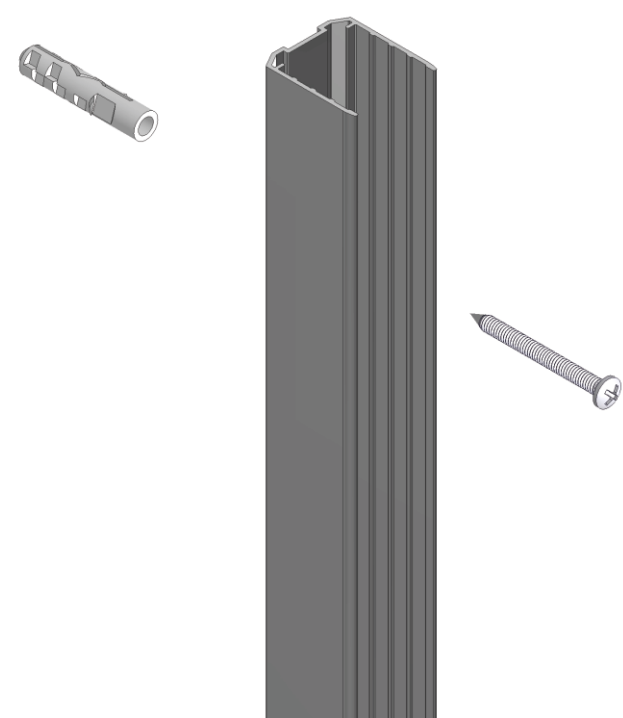


схема сборки



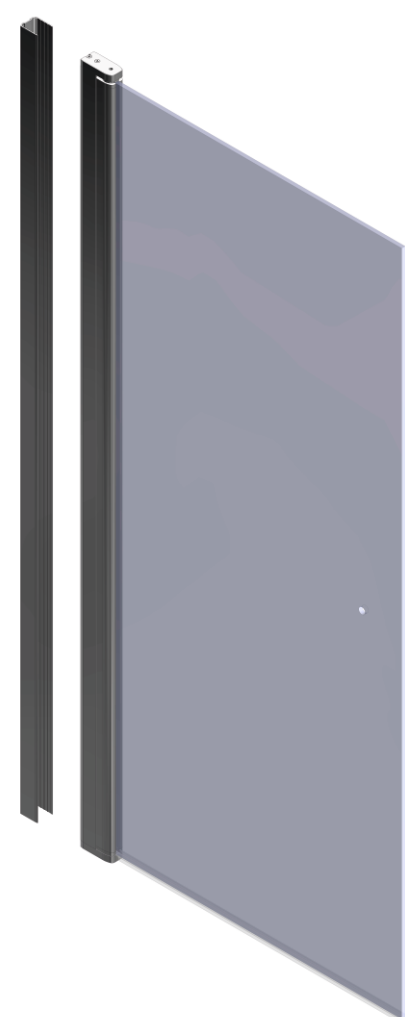
Шаг 1



Описание действий

1. Предварительно разместите профиль на монтажное место и обозначьте линию примыкания к стене.
2. Смонтируйте изделие к стене через саморезы, предварительно просверлив профиль в нужных местах и установив в стене дюбеля.

Шаг 2



Описание действий

1. Вставьте в установленный профиль, сборку стекла с профилем.

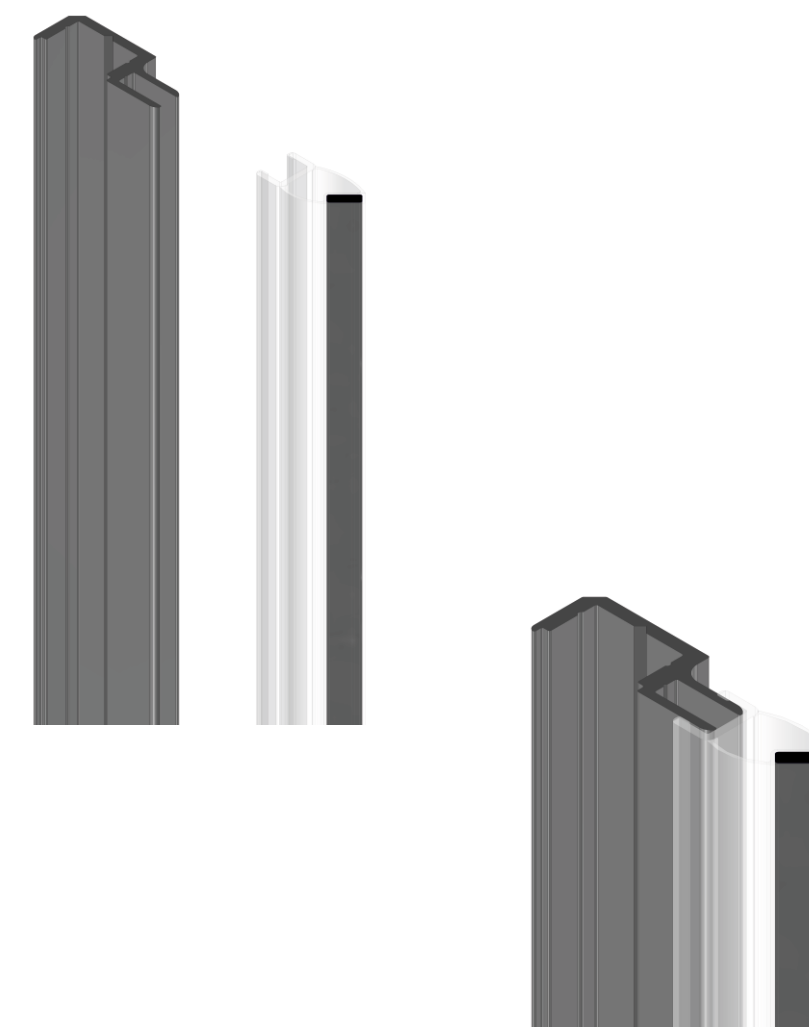
Шаг 3



Описание действий

1. На дверь установите магнит, предварительно, для удобства установки, нанесите силиконовую смазку или мыльный раствор на боковой торец стекла.
2. На дверь установите ручку.

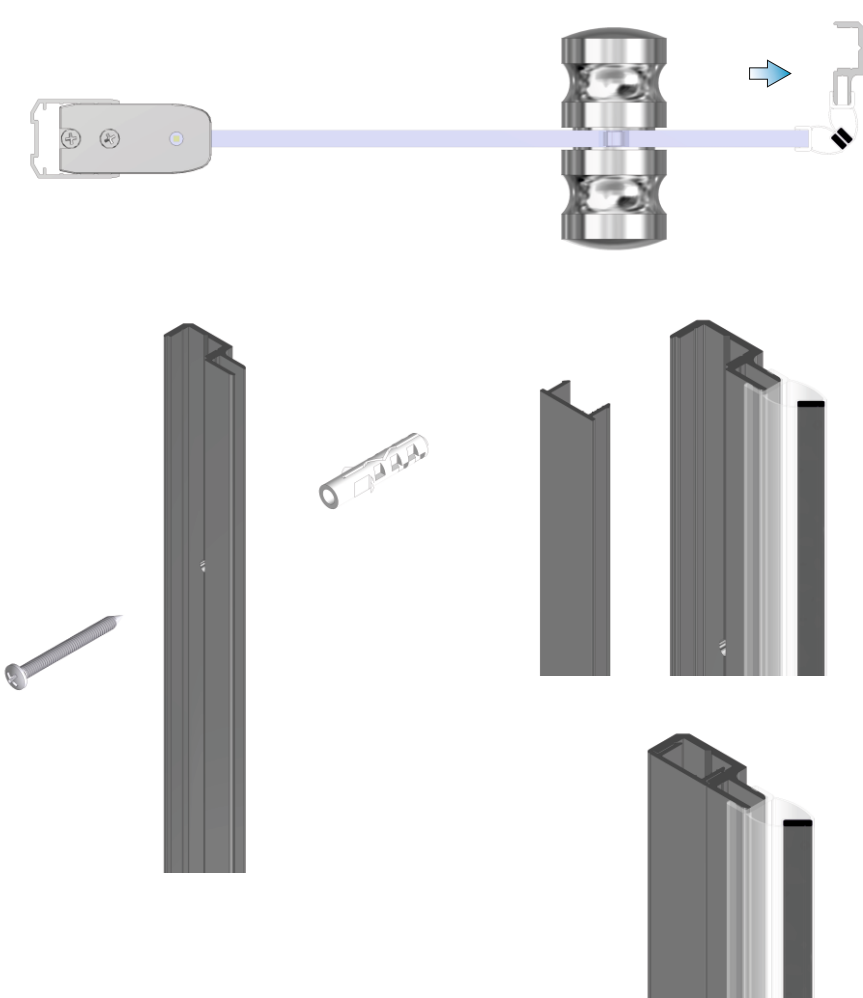
Шаг 4



Описание действий

1. На настенный профиль установите магнит, предварительно, для удобства установки, нанесите силиконовую смазку или мыльный раствор.

Шаг 5



Описание действий

1. Предварительно разместите профиль с магнитом на монтажное место (противоположная стена от двери) и обозначьте линию примыкания к стене. Совместите торцы магнитов.
2. Смонтируйте профиль к стене через саморезы, предварительно просверлив профиль в нужных местах и установив в стене дюбеля.
3. Установите заглушку на настенный профиль с магнитом.

Шаг 6



Описание действий

1. Зафиксируйте саморезами профиль с дверью изнутри и закройте колпачками.

Шаг 7



Описание действий

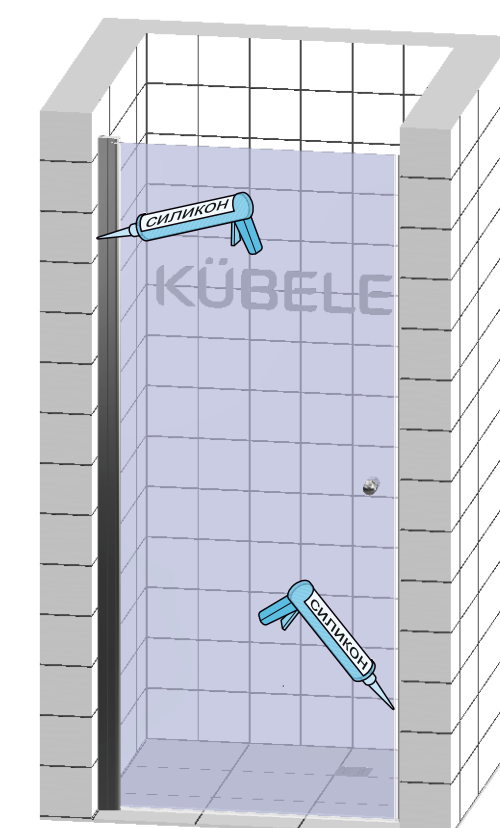
1. Установите уплотнитель на стекло.
2. Выполните подрезку уплотнителя.

Инструкция по подрезке уплотнителей
 Подрезка уплотнителей производится после окончательной регулировки изделия. Используйте специальный инструмент для правильной подрезки уплотнителя. Качество подрезки уплотнителя напрямую влияет на герметичность ограждения, а также на общий эстетический вид ограждения, поэтому настоятельно рекомендуется доверить эту процедуру профессионалам.

3. Пластиковый порожек приклеить на пол.

Шаг 8

Душевое ограждение необходимо загерметизировать антибактериальным силиконом с внутренней и наружной стороны по всему периметру



Внимание!
 Силикон наносить на очищенную, обезжиренную и высушенную поверхность. Ширина шва должна быть вдвое больше его глубины. Затвердевание силикона необходимо проводить до образования пленки. Дать высохнуть 24 часа.

